



# WEPLA-EV 41 FLÜGELWERKZEUG

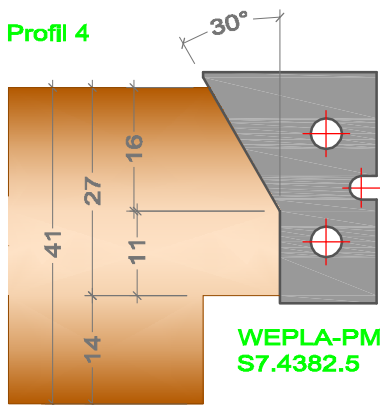
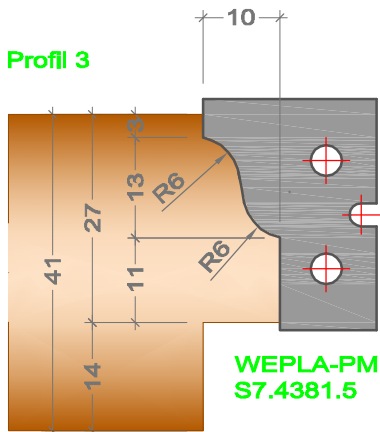
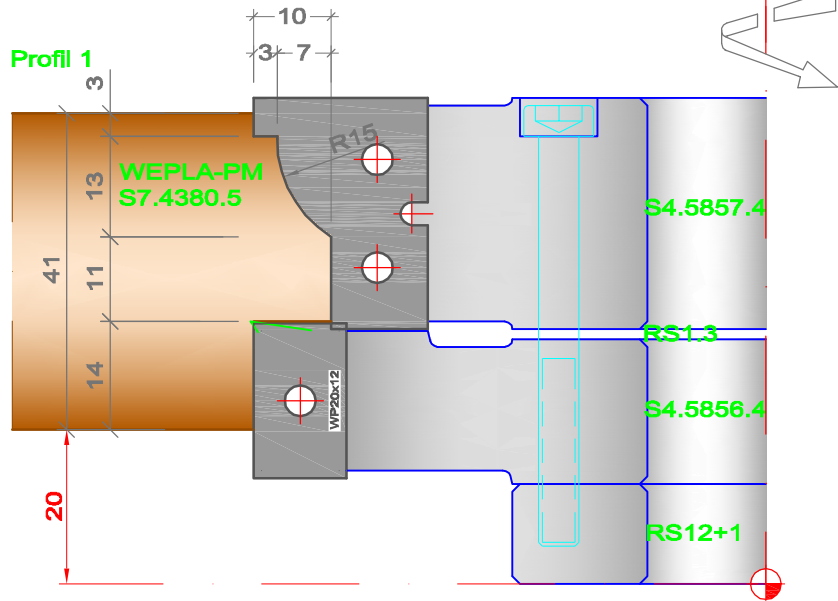
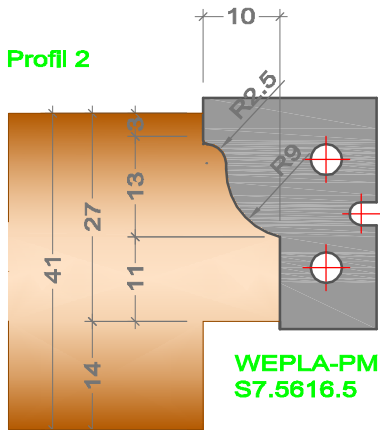
C:\Programme\ACAD2000\FIRMA\Katalogbilder\PSUITE80\84.jpg

## Ausführung:

- 2-teiliger Werkzeugsatz verschraubt
- Zähnezahl z=2
- Tragkörper aus hochfestem Aluminium (A) auf Wunsch in Stahlausführung
- Rundform f. MAN-Vorschub
- Drehzahl 5000-9000 U/min.
- f. Glasfalzwangenprofil 4 verschiedene Profilmesser einwechselbar.

## Anwendung:

- zur Herstellung von Kastenfenstern EV41 im Denkmalschutzbereich.
- durch 4 unterschiedliche Profile universell einsetzbar.



D (mm)	Bo (mm)	Z	Drehzahl	Artikelnr.	Preis
132	30 - 40	Z2	5000-9000	S4.5855.4	AA

### Ersatzteile zu S4.5857.4

Doppelgew.schr. M8x24	S0.0941.5
Spannzylinder	S7.3438.5
Spannkeil	S7.3415.5
Profilwechsellmesser	S7.4380.5
Profilwechsellmesser	S7.4381.5
Profilwechsellmesser	S7.4382.5
Profilwechsellmesser	S7.5616.5

### Sechskantstiftschlüssel SW4

### Ersatzteile zu S4.5856.4

Wendeplatte	S7E03.2001215
Spannkeil	S7.1017.5/17
Doppelgew.schr. M6x20	S0.0941.5
Vorschneider 14x14x2	S7E02.141420
Vorschneiderschraube M6x10	S0.0025.5
Sechskantstiftschlüssel SW3	

Andere Werkzeugausführungen fertigen wir kurzfristig an!

# WEPLA-EV 41 FLÜGELWERKZEUG

## Ausführung:

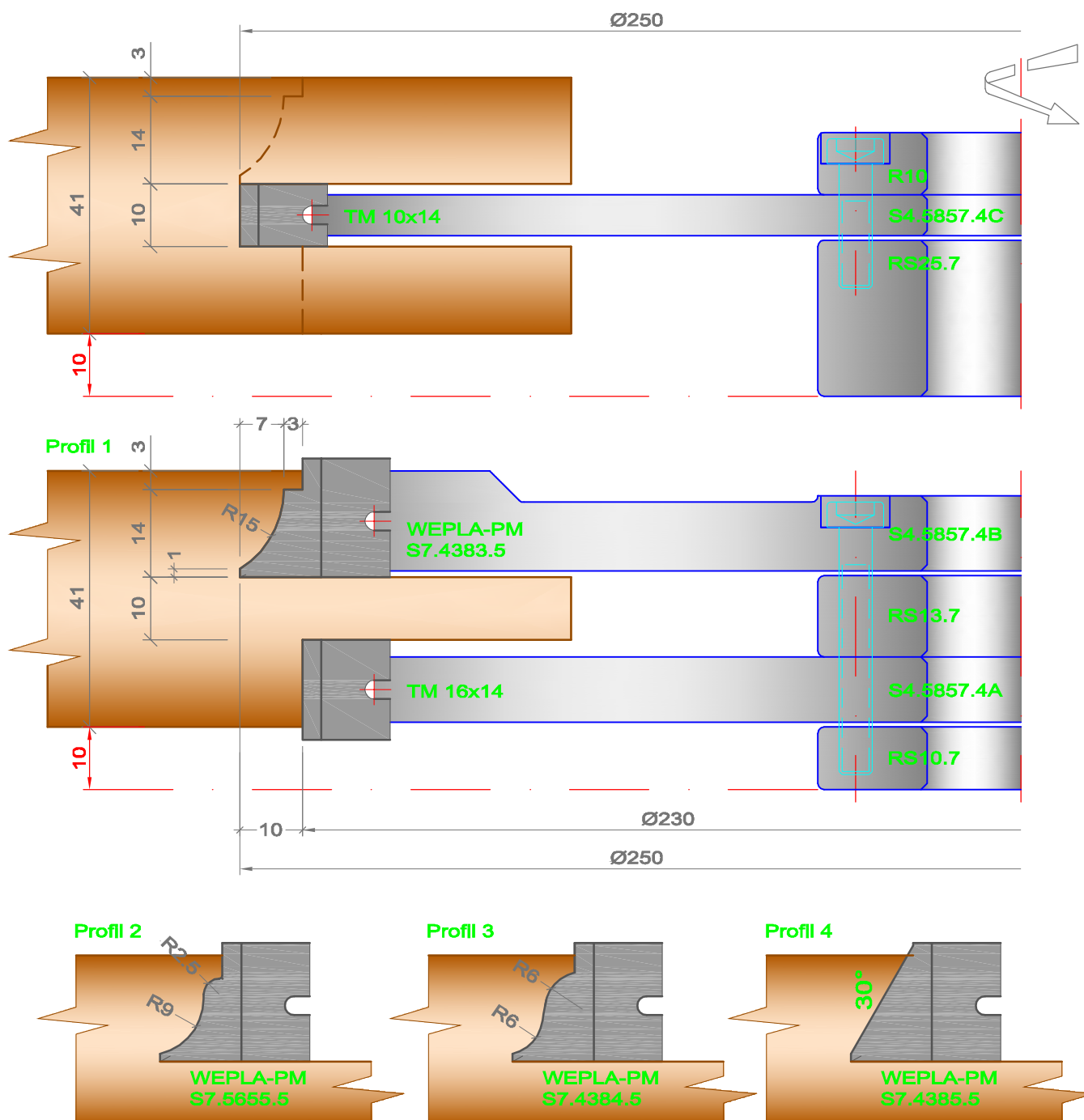
- 1 bzw. 2-teiliger Werkzeugsatz verschraubt
- Durchmesser u. Nullhöhen abgestimmt
- Wechsellattenausführung Zähnezahl  $z=2$   
auf Wunsch auch in HW oder HS lieferbar
- Tragkörper in Stahlausführung
- Rundform f. MAN-Vorschub
- Drehzahl 3000-5500 U/min.
- f. Konterprofil-Glasfalzwange 4 verschiedene  
Profilmesser einwechselbar.

C:\Programme\ACAD2000\FIRMA\Katalogbilder\PSUITE80\82.jpg

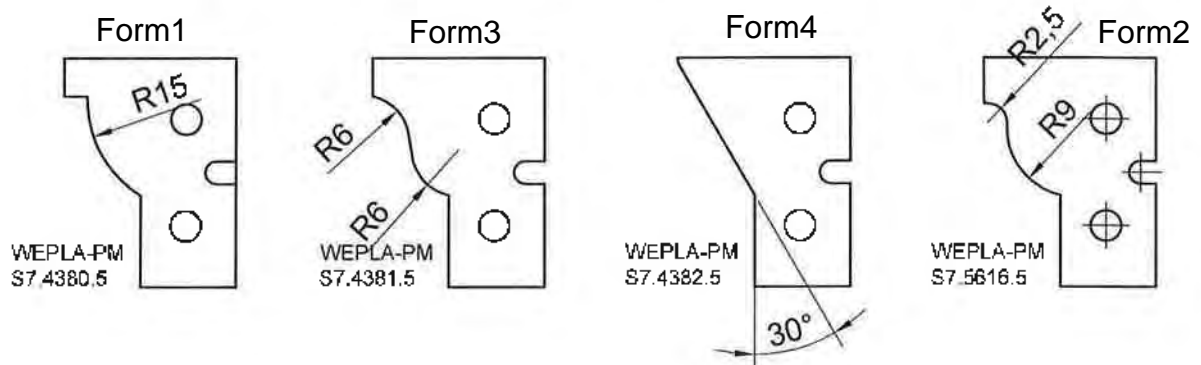
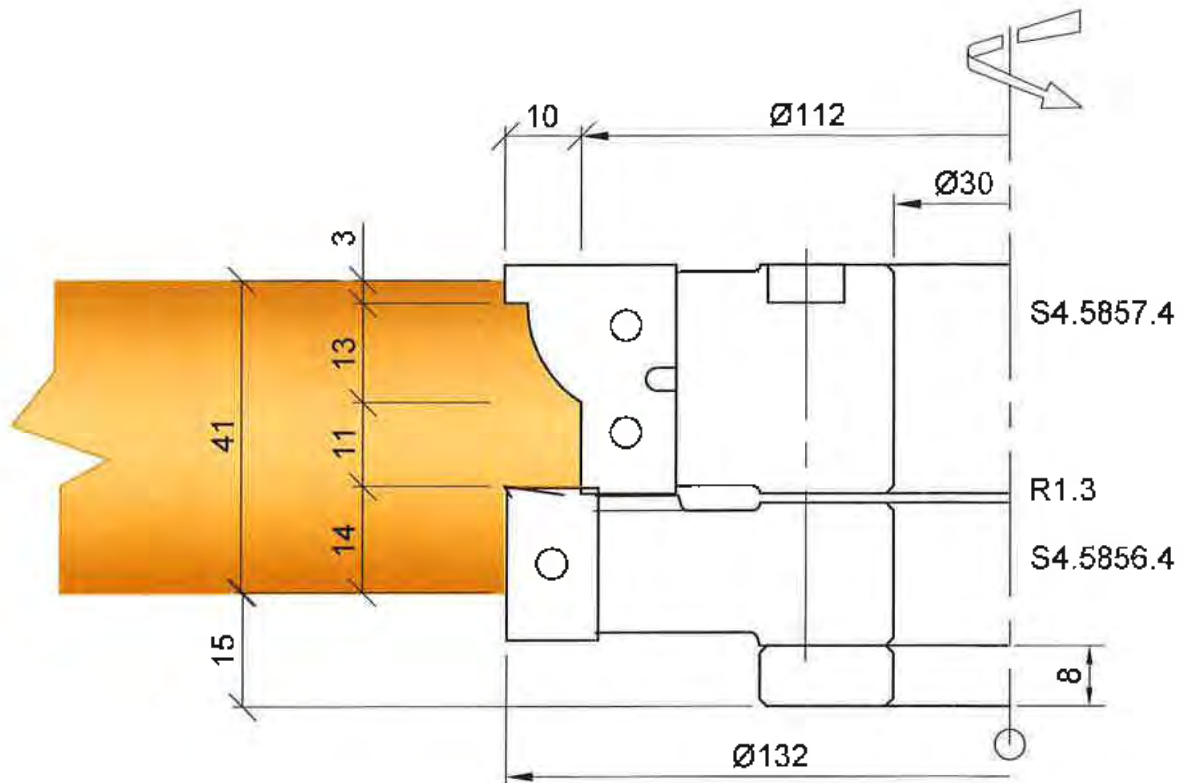
## Anwendung:

- zur Herstellung von Kastenfenstern EV41  
im Denkmalschutzbereich.
- durch 4 unterschiedliche Profile universell  
Einsetzbar.

C:\Programme\ACAD2000\FIRMA\Katalogbilder\PSUITE80\83.jpg



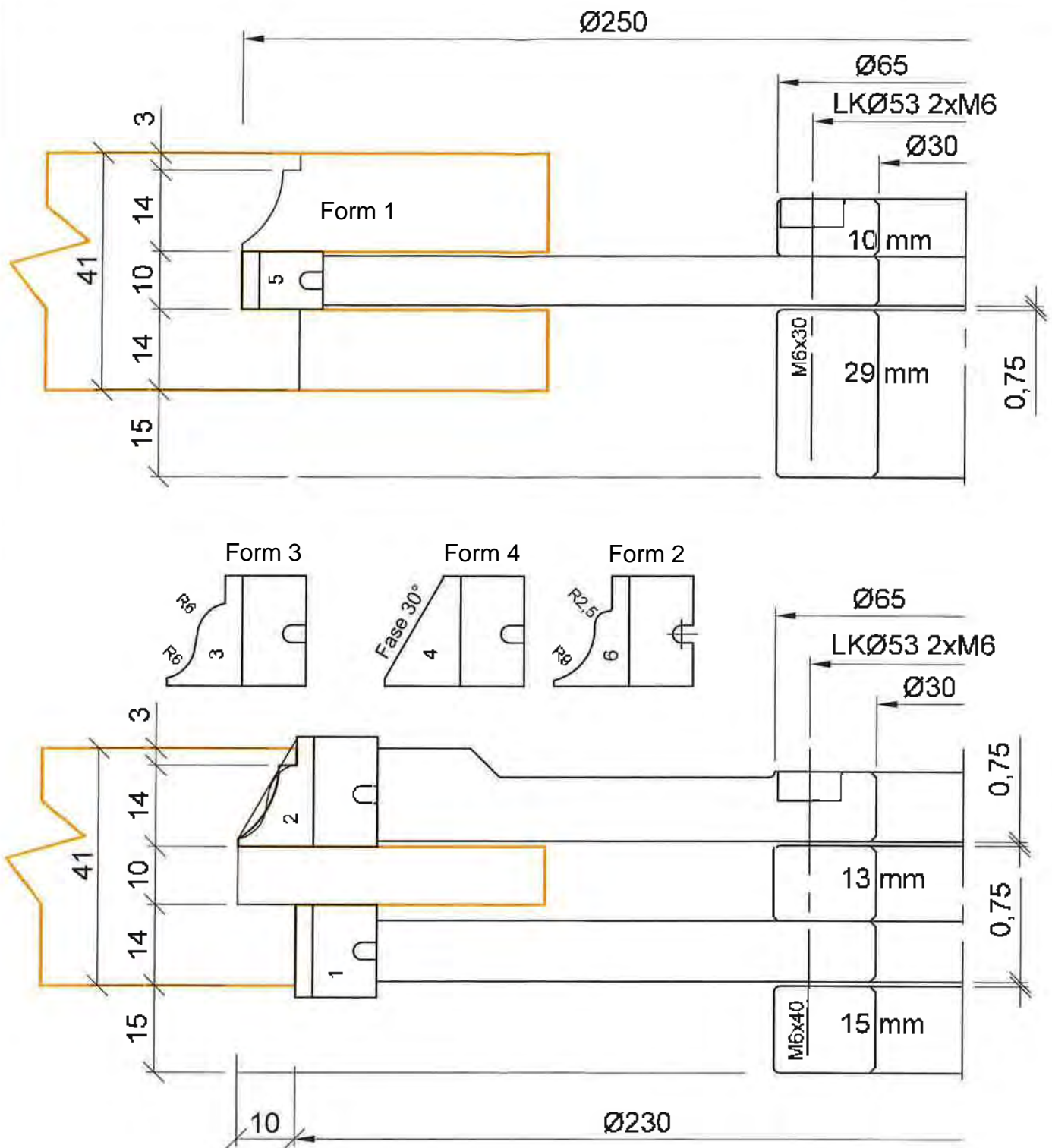
# EV 41 Flügel - Kastenfenster



Werkz. Nr.	Stk.	Artikelnummer
S2.5856.4A	2	WEPLA S7E03.201215
	2	VS S7E02.141420
S2.5857.4A	2	WEPLA-PM S7.5616.5
	2	WEPLA-PM S7.4380.5
	2	WEPLA-PM S7.4381.5
	2	WEPLA-PM S7.4382.5



# EV 41 Kastenfenster Flügel - Schlitz - Zapfen




## Ersatzschneiden

Pos.	Stk.	Bezeichnung
1	2	TM 16x14
2	2	S7.4383.5
3	2	S7.4384.5
4	2	S7.4385.5
5	2	TM 10x14
6	2	S7.5655.5

Detail Zg.

S4.5859.4

Pos.	Benennung	Stk.	Zeichnung	Abmessung	DIN-Norm
------	-----------	------	-----------	-----------	----------

 Holzprofi - Pichlmann

Tel. +43(07613) 5600  
 Fax. +43(07613) 5600-14  
 E-Mail pichlmann@holzprofi.com

S4.5858.4