

**UNIVERSAL - KANTENSCHLEIFMASCHINEN**

KSM 2600 - KSM 3000

**PROFESSIONELLE SCHLEIFMASCHINEN**

**MASSIVE TISCHKONSTRUKTION AUS MASCHINENGUSS  
LINEARE OSZILLIERUNG DURCH ANTRIEBSMOTOR  
STARKER KÜHLRIPPENMOTOR UND ÜBERLASTUNGSSCHUTZ  
KOMFORTABLE HÖHENVERSTELLUNG DES TISCHES  
MASSIVER RUNDSCHLEIFVORRICHTUNG  
GEHRUNGSANSCHLAG**



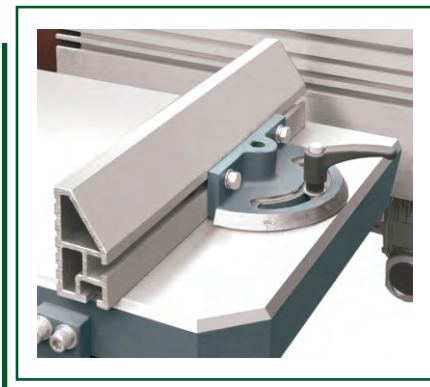
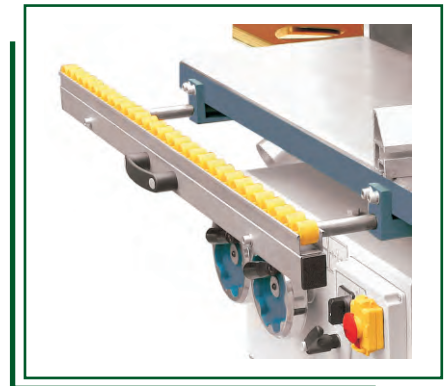
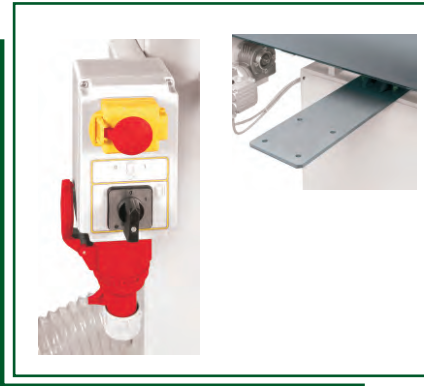
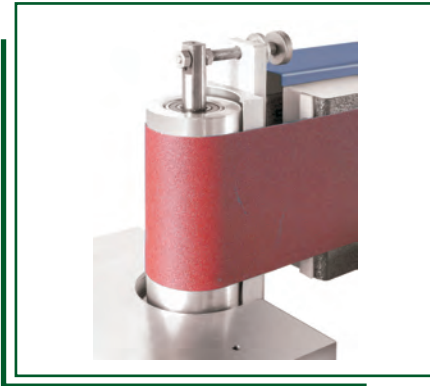
Maschinenständer in verwindungs- und vibrationsfreier Bauweise, extrem standsicher. Schleifaggregat bis 45° verstellbar. Schleifband- Oszillation mit separatem Getriebemotor. Höhenverstellbarer Schleiftisch zur Ausnutzung der gesamten Bandbreite. Höhenverstellbarer Zusatztisch mit Absaugung zum Schleifen von Rundungen. Mit gefederter Bandspannung.



# Technische Daten.

e-mail: [pichlmann@holzprofi.com](mailto:pichlmann@holzprofi.com)

Homepage: [www.holzprofi.com](http://www.holzprofi.com)



STANDARD AUSFÜHRUNG		KSM 2600	KSM 3000
Arbeitstisch	mm	750 x 300	960 x 350
Tischhöhenverstellung	mm	200	230
Bandlänge	mm	2600	3000
Bandbreite	mm	150	150
Schleifbandrückwand	mm	850 x 200	1050 x 200
Bandgeschwindigkeit	m/s	20	20
Oszillationshub	mm	20	20
Oszillationsmotor	kW(Ps)	0.25 (0.34)	0.25 (0.34)
Drehzahl	u/min	2840	2840
Platzbedarf	mm	1600 x 850 x 1350	1900 x 900 x 1250
Motorleistung	kW(Ps)	3.0 (4.0)	3.0 (4.0)
Gewicht	kg	180	400
<b>OPTIONEN</b>			
Ausziehbare Tischverbreiterung mit Rollenschiene			
Bandbreite	mm		200
Gehrungsanschlag			
Konsole für Vorschubapparat			
Drehstern mit 3 zusätzlichen Kontaktwalzen			
Vorschubkonsole			